

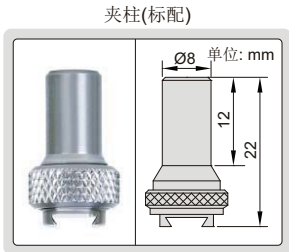
不导磁硬质合金测头

检验证书

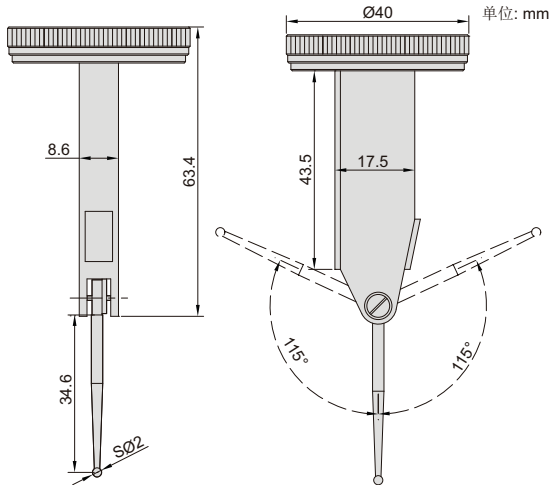
长测针端面杠杆百分表

INSIZE PLUS

- 符合JJG杠杆表
国家计量检定规程
- 分度值: 0.01mm
- 陶瓷轴承
- 不导磁硬质合金测头
- 双向测量
- 带一个夹柱: $\varnothing 8\text{mm}$
- 可选配件:
测针(页码330)



2899-05



型号	测量范围	全程精度	回程精度	表盘读数
2899-05*	0.5mm	13 μm	3 μm	0-25-0

*带生产厂检验证书